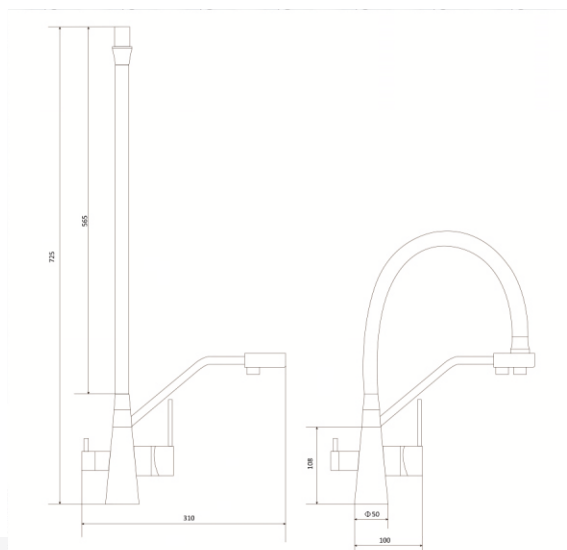


## GAMMA



**Bateria zlewozmywakowa z elastyczną  
wylewką, oraz podłączeniem do wody pitnej**

Index: **ARM-GAMMA**

EAN: 5902230801578



Liveno®

ul. Piaskowa 9B, 09-100 Płońsk  
tel. +48 23 677 44 60  
e-mail: [liveno@liveno.pl](mailto:liveno@liveno.pl)  
[www.liveno.pl](http://www.liveno.pl)