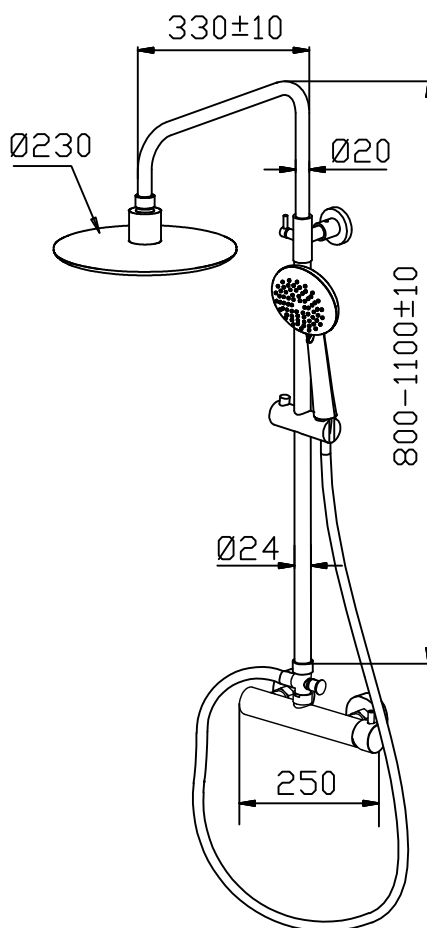


## MALTA



- Deszczownica o regulowanym kącie nachylenia
- Słuchawka prysznicowa
- Wąż słuchawkowy 1,5m
- Przełącznik natrysku
- Regulowany uchwyt słuchawkowy
- Funkcja Anti-Calc
- Uchwyty mocujące wraz z kołkami montażowymi
- **BATERIA NATRYSKOWA W KOMPLECIE**

**Zestaw prysznicowy**  
 Index: **ZP-MALTA**  
 EAN: 5902230802001

